

Kausihuolto

DIY



Robottiruohonleikkuri
SILENO minimo



Kausihuolto

Tarkistuslista SILENO minimo

Nr.	Tehtävä	OK
1	Akun lataaminen ennen talvea	
2	Latausaseman puhdistus ja varastointi	
3	Leikkuukotelon puhdistus ja terien vaihto	
4	Robottileikkurin latauspintojen tarkistus	
5	Robottileikkurin puhdistus <ul style="list-style-type: none">• Runko ylä- ja alapuolelta• Pyörät sisä- ja ulkopuolelta• Alue etupyörien ympärillä• Kääntyvä takapyörä	
6	Ohjelmistopäivitys	
7	Varastointi	



Kausihuolto

Ohjeet SILENO minimo

Alla on selitys jokaisesta tarkistuslistaan merkitystä toimenpiteestä.

1. Akun lataus ennen talvea

Aseta robottiruohonleikkuri latausasemaan. Lataa robottiruohonleikkuri täyteen ja irrota se latausasemasta. Täyteen latautuminen kestää noin 60-75 minuuttia.

2. Latausaseman puhdistus ja varastointi

Latausaseman suojaluokka on IPX5. Suomen olosuhteissa elektroniikkaa sisältävä latausasema/lataustorni tulee säilyttää varastossa talven ajan sen toimivuuden ja pitkän käyttöiän varmistamiseksi.

Latausasema puretaan seuraavasti: Irrota virtalähde, irrota raja- ja hakukaapeli sekä matalajännitekaapeli. Poista latausasemasta lika, lehdet ja ruoho esimerkiksi pienen harjan avulla. Myös puutarhaletkua voidaan käyttää. Tarkista myös, ettei latausasema ole vahingoittunut.

Suojaa maahan jäävän kaapelin päät (raja- ja hakukaapeli) ja liittimet korroosiolta laittamalla ne esim. vaseliinia sisältävään koteloon/pussiin. Raja- ja hakukaapeli voivat jäädä maahan.

Vinkki: tutustu kätevään talvisuojakoteloon, viitenro 4056-20.

3. Leikkuukotelon puhdistus ja terien vaihto

On erittäin tärkeää, että leikkuulautanen pääsee pyörimään tasaisesti ja vapaasti.

1. Sammuta robottiruohonleikkurin virta on/off-painikkeesta.
2. Käännä leikkuri ylösalaisin ja aseta se pehmeälle ja puhtaalle alustalle esim. pyyhkeen päälle, jotta muovikuori ja luukku eivät vahingoitu.
3. Käytä suojakäsineitä.
4. Avaa ruuvit ja poista kuluneet terät.

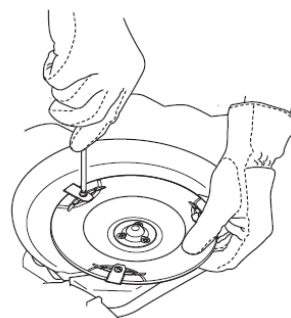
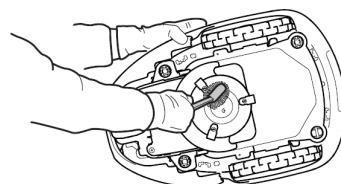
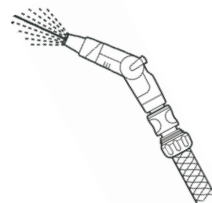
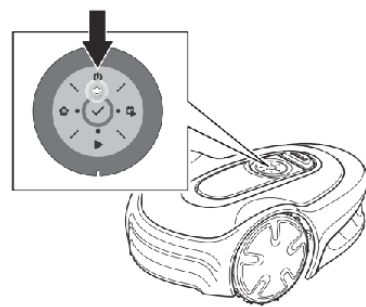
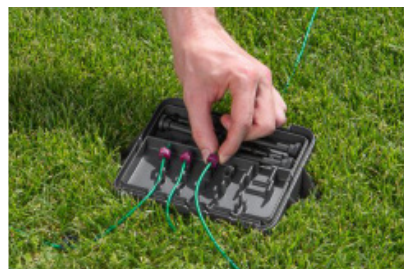
Älä käytä akkukäyttöistä ruuvinväännintä - loukkaantumisvaara!

5. Puhdista leikkuulautasen ympäristö (esim. kostealla tiskiharjalla). Voit käyttää puhdistamiseen myös puutarhaletkua.
6. Kiinnitä ja kiristä uudet ruuvit käsivoimin.

Vinkki: suosittelemme robottiruohonleikkurin huoltosarjaa, viitenro 4067-20.



60-75 min



Kausihuolto

Ohjeet SILENO minimo

4. Latauspintojen tarkistus

Tarkista robottileikkurin ja latausseman kontaktipinnat. Jos ruostetta on havaittavissa, poista se hienojakoisen hiekkapaperin avulla.

5. Robottileikkurin puhdistaminen

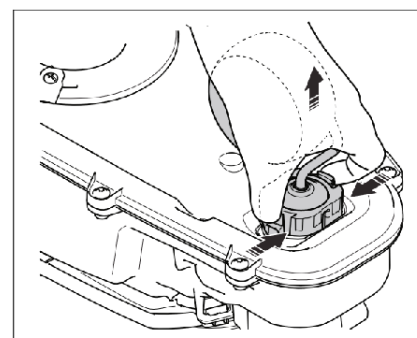
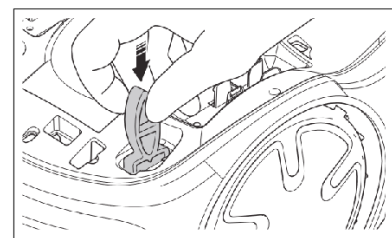
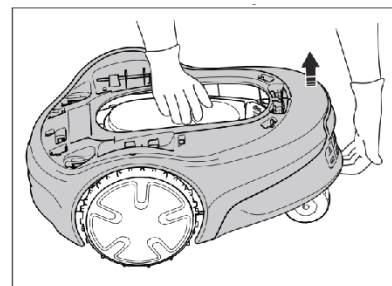
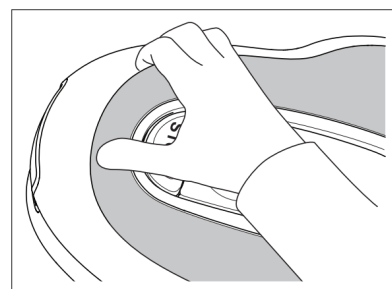
Leikkuri, kotelo ja pyörät voidaan puhdistaa kostean liinan ja harjan avulla.

VAROITUS: Älä avaa robottiruohonleikkuria enempää kuin mitä seuraavissa vaiheissa on opastettu. Viallinen kokoaminen saattaa aiheuttaa vahinkoja, joita takuu ei kata.

1. Voit tarvittaessa irrottaa robottiruohonleikkurin kotelon. Tätä varten suosittelemme käyttämään erikoistyökalua (593 21 56-02), jonka voit tilata huoltopisteestä kautta.
2. Tartu harmaaseen muovikehykseen Stop-painikkeen vieressä ja vedä sitä ylöspäin irti rungosta. Kehys irtaantuu kiinnitysklipseistä. Irrota kehys koko matkalta.
3. Käytä erikoistyökalua kotelon irrottamiseen pidikkeistään (2 kpl).
4. Poista kotelo vetämällä sitä ylös.
5. Nyt voit puhdistaa tarkemmin kotelon ja robottileikkurin rungon.
6. Osien takaisin asennus tapahtuu päinvastaisessa järjestyksessä.

Pyörien puhdistus

1. Irrota kääntyvä takapyörä painamalla kahta pidikettä sisäänpäin samanaikaisesti.
2. Nosta takapyörä pois paikoiltaan.
3. Puhdista takapyörä harjan tai kostean liinan avulla.
4. Poista isoimmat liat ja paakkuuntunut ruoho etupyörästä. Pyöritä pyöriä, jotta saat kaiken lian pois. Lopuksi voit puhdistaa pyörät puutarhaletkun avulla.
5. Kuivaa ylimääräinen vesi kuivausliinaa käyttäen.



Kausihuolto

Ohjeet SILENO minimo

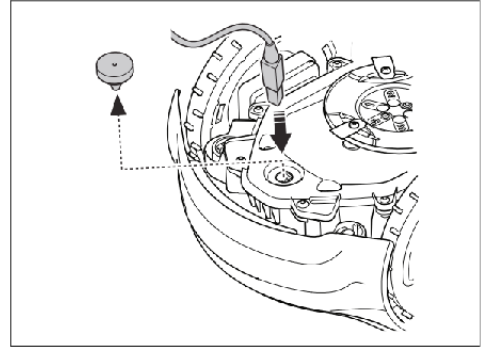
6. Ohjelmistopäivitys

Päivitä robottiruohonleikkuri ohjelmisto. Päivittämällä uusimpaan versioon saat optimoinnit, jotka tekevät robottiruohonleikkurista entistä paremman. Lisätietoja ja viimeisin ladattava ohjelmistopäivitys löytyy kotisivuiltamme.

7. Robottileikkurin talvisäilytys

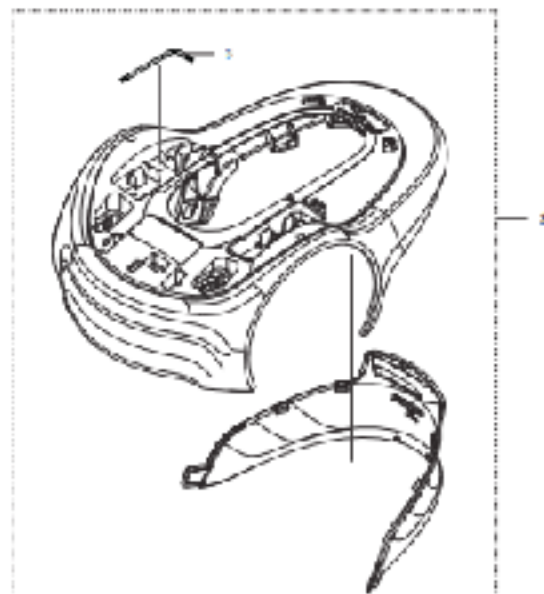
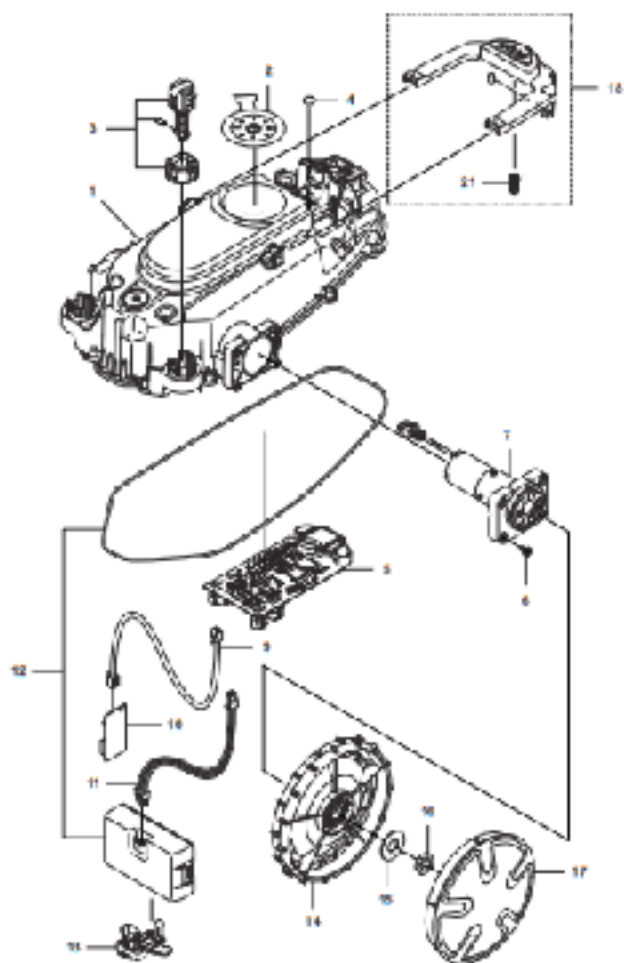
Varastoi robottiruohonleikkuri kuivassa pakkaselta suojatussa tilassa (ei kylmässä autotallissa tai puutarhavajassa). Voit käyttää säilyttämiseen esim. alkuperäispakkausta tai lisätarvikkeena myytävää seinätelinettä.

**Vinkki: Käytä seinätelinettä (4045-20) robottiruohonleikkurin ja latausase-
man tilaa säästävään säilytykseen.**



Kausihuolto

Varaosakuva SILENO minimo



Kausihuolto

Varaosakuva SILENO minimo

